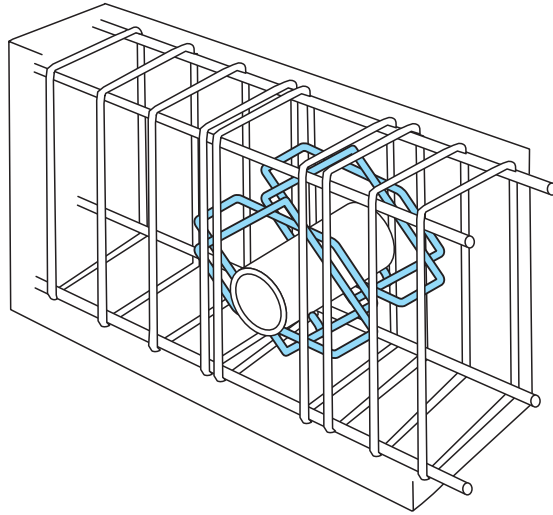
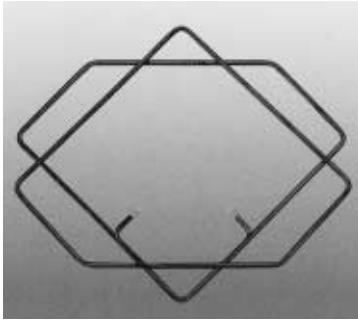


# スーパーハリーZ

財団法人日本建築センター評価書取得  
BCJ評定-PC0224-1

高強度梁貫通孔補強筋



## 特長

- あばら筋強度、コンクリート強度の適用範囲が大きくなりました。
- 補強設計の精度が向上しました。
- 構造設計者と構造性能について考える補強設計になりました。
- 高強度鉄筋を一筆書きで連続成形しているため、常に均一な品質が保たれます。
- スリーブ受けにより、製品のセットが正確・容易にできます。
- 高強度鉄筋785 (N/mm<sup>2</sup>) を使用しているため、普通鉄筋に比べ製品重量が軽くなり、作業性がアップします。
- 孔径100~750φ、鉄筋径S6~S16とバリエーション豊富なため、最適で経済的なタイプを選定できます。

| 品名             | サイズ       | コード       |
|----------------|-----------|-----------|
| スーパーハリーZA (S6) | 100φ~325φ | 834651*** |
| ZB (S8)        | 100φ~450φ | 834652*** |
| ZC (S10)       | 100φ~750φ | 834653*** |
| ZD (S13)       | 100φ~750φ | 834654*** |
| ZE (S16)       | 100φ~750φ | 834655*** |